



DOZOWNIKI KATRIN INCLUSIVE

Gotowe na najtrudniejszą próbę: Prawdziwe życie



Nowa seria Katrin Inclusive

Praktyczne podejście do kreatywności

Nowa linia Inclusive składająca się z dziesięciu nowoczesnych dozowników została zaprojektowana z myślą o wszystkich użytkownikach, ze szczególnym uwzględnieniem funkcjonalności. Dozowniki są w pełni ergonomiczne, a ich obsługa prawie nie wymaga wysiłku, niezależnie od wieku i sprawności fizycznej użytkownika. Również ich czyszczenie i serwisowanie stało się łatwiejsze dzięki innowacyjnym cechom, które pozwalają usprawnić codzienną pracę personelu, obsługę i konserwację.

Ponadczasowa biel czy elegancka czerń?

Nowa seria to pełna gama produktów do każdej toalety: od hoteli, eleganckich restauracji i biur aż po kliniki medyczne i zakłady przemysłowe. Zarówno białe, jak i stylowo czarne dozowniki pasują do każdej toalety z całego zakresu spektrum. Można w nich stosować wszyst-

kie papiery higieniczne marki Katrin. Wybór dozownika zgodnego z potrzebami staje się bardzo prosty.

Odpowiedzialny wybór zgodny z zasadami zrównoważonego rozwoju

Wszystkie nasze produkty spełniają najwyższe standardy etyczne, co czyni markę Katrin wyborem odpowiedzialnym i zgodnym z zasadami zrównoważonego rozwoju. Ponadto dozowniki tej marki są rozwiązaniem wysoce ekonomicznym, umożliwiającym zredukowanie nadmiernego zużycia papieru. Inkluzywny projekt dozowników Katrin sprawia, iż są one właściwym wyborem do każdej toalety, a także, spełniają wszystkie przepisy UE* dotyczące wymagań instytucji biznesowych i publicznych oraz urzędzeń sanitarno-higienicznych.

Inkluzywność

Projekt dla każdego

Naszą misją było stworzenie dozowników uniwersalnych, dostępnych i łatwych w obsłudze dla każdego i w dowolnym miejscu. Projektowanie wszechstronne (ang. *inclusive*) jest skierowane do maksymalnie szerokiego grona użytkowników: młodych, starszych, pełno- i niepełnosprawnych.

Doskonałe warunki higieniczne

Nowa seria dozowników została zaprojektowana we współpracy zarówno z ekspertami z branży, jak i dużą grupą osób z grona użytkowników końcowych. Przeprowadzając liczne wywiady i obserwacje oraz wykonując testy laboratoryjne, zdobyliśmy cenną wiedzę, która pozwoliła nam stworzyć doskonałe warunki higieniczne dla każdego.

Nowe cechy, mniej problemów

Punktem wyjściowym było uczynienie dozowników tak ergonomicznymi, jak to tylko możliwe. Dzięki dużemu przyciskowi w przedniej obudowie obsługa dozownika nie wymaga wysiłku. Kontrastowe kolory otworów dozownika wyraźnie pokazują, jak z niego korzystać i jak serwisować. Dzięki przezroczystym bocznym ściankom od razu widać, ile papieru, mydła czy innego środka pozostało w dozowniku, co pozwala personelowi obsługującemu obiekt zaoszczędzić czas oraz zapewnia efektywną kontrolę zużycia.

* Europejska Ustawa o Dostępności (EAA) stanowi część działań Unii Europejskiej mających na celu wprowadzenie w życie Konwencji ONZ o Prawach Osób Niepełnosprawnych (UNCPRD) zgodnej z Europejską Strategią w sprawie Niepełnosprawności 2010-2020. Jej celem jest usunięcie barier dla osób niepełnosprawnych, tak aby zapewnić im możliwość pełnego uczestnictwa w działalności ekonomicznej, społecznej oraz politycznej. Dzięki ujednoliceniu wymogów dotyczących dostępności w całej UE, poprawi się funkcjonowanie Rynku Wewnętrznego, co ostatecznie pozwoli osobom niedostosowanym i niepełnosprawnym łatwiej egzekwować swoje prawa obywatelskie w ramach Unii Europejskiej. http://www.eud.eu/videos.php?action=view&news_id=293

Biała Linia



Czarna Linia



Dozownik Ręczników Katrin System



Dozownik Papieru Toaletowego Katrin System



Dozownik Ręczników Katrin M



Dozownik Ręczników Katrin Mini



Dozownik Ręczników Katrin System



Dozownik Papieru Toaletowego Katrin System



Dozownik Ręczników Katrin M



Dozownik Ręczników Katrin Mini



Dozownik Centralnego Dozowania Katrin M



Dozownik Centralnego Dozowania Katrin S



Dozownik Katrin Gigant L



Dozownik Katrin Gigant S



Dozownik Mydła Katrin 1000 ml



Dozownik Mydła Katrin 500 ml



Dozownik Centralnego Dozowania Katrin M



Dozownik Centralnego Dozowania Katrin S



Dozownik Katrin Gigant L



Dozownik Katrin Gigant S



Dozownik Mydła Katrin 1000 ml



Dozownik Mydła Katrin 500 ml

Nowe cechy i korzyści dla personelu sprzątającego i serwisującego



Przezroczysta obudowa umożliwia łatwe określenie miejsc, gdzie należy wkręcić śrubki podczas montażu.



W pełni otwierany mechanizm odcinający jest łatwy do wyczyszczenia.



W pełni otwierająca się obudowa, np. w dozowniku ręczników Katrin System, ułatwia dostęp, wymianę wkładu oraz konserwację.



W dozownikach tych można stosować wszystkie stare i nowe papiery higieniczne Katrin zarówno w listkach jak i w rolce.



Przezroczyste ścianki boczne ułatwiają sprawdzenie, czy dozownik wymaga uzupełnienia.



Dozownik łatwo się otwiera – wystarczy aktualny lub nowy kluczyk Katrin. Pokrywą można również otworzyć przekręcając ją w lewo (ustawienie zamka „Service” umożliwia ręczne otwarcie obudowy).



Internetowe filmy instruktażowe, dostępne stronie katrin.com, ułatwiają i uatrakcyjniają szkolenie na temat obsługi serwisowej. Zobacz je!

Łatwość równa się skuteczność

Wszystkie dozowniki nadają się do recyklingu, a papiery higieniczne do kompostowania.

Nasze dozowniki sprawiają, że sprzątanie staje się łatwe i skuteczne.

Nowe cechy i korzyści dla użytkowników



Duży przycisk w przedniej obudowie ułatwia dozowanie.



Wystarczy tylko jedna ręka, aby wyciągnąć papier.



Dozowniki są łatwe w użytkowaniu również dla osób niepełnosprawnych.



Oznaczenie alfabetem Braille'a pomaga korzystać z dozownika osobom niewidzącym.



Funkcja niezużytej rolki („stubby roll”), czyli dozowania papieru z kończącej się rolki przy jednoczesnym uzupełnieniu dozownika nową, pozwala wykorzystać papier do samego końca.



Dozowniki są zaprojektowane tak, aby wydawać właściwą ilość papieru.



Kontrastowe kolory pozwalają łatwo zauważyć dozowniki.

Najszybszy i najbardziej higieniczny sposób czyszczenia rąk

Szybki i higieniczny sposób mycia i osuszenia rąk hipoalergicznymi papierowymi ręcznikami przebadanymi dermatologicznie.

Korzystanie z naszych dozowników jest proste i przyjemne.



90045
**Dozownik ręczników
 Katrin System, biały**
 1/op.
 403 x 335 x 216 mm



92025
**Dozownik ręczników
 Katrin System, czarny**
 1/op.
 403 x 335 x 216 mm

Dozownik Ręczników Katrin System

- Jeden rozmiar, różne jakości papieru.
- Zamek otwierany kluczykiem lub bez.
- Aby założyć rolkę, wystarczy włożyć ją do dozownika, wyciągnąć papier aż do zaznaczonej linii oraz zamknąć obudowę.
- W pełni otwieralny mechanizm odcinający jest łatwo dostępny i prosty do wyczyszczenia.
- Kiedy papier nie jest widoczny, łatwy w obsłudze przycisk PUSH umożliwia jego podanie.
- Na przycisku PUSH znajduje się instrukcja alfabetem Braille'a dla osób niedowidzących.
- Prosty mechanizm wyciągania papieru ułatwia obsługę.
- Kiedy średnica rolki wynosi około 7,5 cm, opada ona automatycznie do pozycji nieużytej rolki („stubby roll”), co pozwala wykorzystać ją do samego końca.
- Puste rdzenie tekturowe można łatwo usunąć przez otwory boczne w tylnej części dozownika; nadają się do recyklingu.
- Dzięki przezroczystym ściankom bocznym łatwo kontrolować zużycie papieru.



Odpowiednie ręczniki Katrin



460058
**Ręcznik Katrin Plus
 System M2**



460102
**Ręcznik Katrin Classic
 System M2**



460256
**Ręcznik Katrin Classic
 System M2, niebieski**



460201
**Ręcznik Katrin Basic
 System M**



104582

Dozownik papieru toaletowego Katrin System, biały

1/op.
313 x 154 x 174 mm

104605

Dozownik papieru toaletowego Katrin System, czarny

1/op.
313 x 154 x 174 mm

Dozownik papieru toaletowego Katrin System

- Mieści dwie rolki papieru toaletowego.
- Zamek otwierany kluczykiem lub bez.
- Nieprzerwane dozowanie z systemem opadania rolki oraz regulacją hamulca.
- Łatwy i szybki do uzupełniania.
- Dozownik można uzupełnić, kiedy druga rolka jest w użyciu, dzięki czemu papier jest zawsze dostępny.
- Lepsza dostępność papieru z przodu otworu dozownika.
- Koniec z poszukiwaniem papieru na rolce.



Odpowiednie papiery toaletowe Katrin



968

Papier toaletowy Katrin Plus System



156005

Papier toaletowy Katrin Classic System 800



103424

Papier toaletowy Katrin Classic System 800 Eco



156159

Papier toaletowy Katrin Basic System





90168
**Dozownik ręczników
Katrin M, biały**
1/op.
450 x 301 x 146 mm



92063
**Dozownik ręczników
Katrin M, czarny**
1/op.
450 x 301 x 146 mm



90182
**Dozownik ręczników
Katrin Mini, biały**
1/op.
350 x 248 x 114 mm



92087
**Dozownik ręczników
Katrin Mini, czarny**
1/op.
350 x 248 x 114 mm

Dozowniki ręczników Katrin

- Dostępne w dwóch rozmiarach: mini i średnim.
- Obudowa dozownika Mini otwiera się do góry, a dozownika M (średniego) do dołu, umożliwiając łatwe uzupełnianie.
- Zamek otwierany kluczykiem lub bez.
- Dozownik ręczników M posiada specjalne elementy wspierające, które przytrzymują stos ręczników, ułatwiając dozowanie oraz uzupełnianie produktu.
- Dozownik ręczników Katrin M pasuje do wszystkich rodzajów ręczników składanych: C-Fold, Non Stop i Zig Zag o maksymalnej szerokości 240 mm.
- Dozowniki ręczników Katrin Mini są przeznaczone do małych przestrzeni. Odpowiednimi dla nich produktami Katrin są ręczniki składane One Stop i Non Stop o maksymalnej szerokości 210 mm.

Odpowiednie ręczniki Katrin



100645
Ręczniki Katrin Plus Zig Zag



100621
Ręczniki Katrin Classic Zig Zag



344013
Ręczniki Katrin Plus One Stop L 3



76957
Ręczniki Katrin Basic Zig Zag



65944
Ręczniki Katrin Classic Zig Zag



345256
**Ręczniki Katrin Classic
One Stop M 2**





90120
Dozownik centralnego dozowania Katrin M, biały
 1/op.
 403 x 263 x 240 mm



92124
Dozownik centralnego dozowania Katrin M, czarny
 1/op.
 403 x 263 x 240 mm



90106
Dozownik centralnego dozowania Katrin S, biały
 1/op.
 344 x 186 x 174 mm



92100
Dozownik centralnego dozowania Katrin S, czarny
 1/op.
 344 x 186 x 174 mm

Dozowniki centralnego dozowania Katrin

- Dostępne w dwóch rozmiarach: małym i średnim.
- Zamek otwierany kluczykiem lub bez.
- Łatwo uzupełnić nową rolką, wkładając ją przez otwór w miejsce przeznaczone na ręczniki.
- Koniec z poszukiwaniem papieru na rolce.
- Bezpieczny system odcinania.
- Wiele różnych rodzajów ręczników, zarówno z tulejkami jak i bez.



Odpowiednie ręczniki Katrin



2658
Ręczniki w roli Katrin Plus M 2



2634
Ręczniki w roli Katrin Plus S 2



3389
Ręczniki w roli Katrin Classic S 2



2603
Ręczniki w roli Katrin Classic M 2



433276
Ręczniki w roli Katrin Basic M 2





90083
Dozownik Katrin Gigant L, biały
1/op.
356 x 342 x 149 mm



92162
Dozownik Katrin Gigant L, czarny
1/op.
356 x 342 x 149 mm



90069
Dozownik Katrin Gigant S, biały
1/op.
245 x 239 x 151 mm



92148
Dozownik Katrin Gigant S, czarny
1/op.
245 x 239 x 151 mm

Dozowniki Katrin Gigant

- Dozowniki papieru toaletowego do rolek Gigant, dostępne w dwóch rozmiarach: małym i dużym.
- Zamek otwierany kluczykiem lub bez.
- Zintegrowana funkcja niezużytej rolki (*stub roll*) pozwala zużyć rolkę papieru do samego końca.
- Duże rolki papieru przeznaczone do miejsc o dużej liczbie użytkowników.
- Papier łatwo się oddziera z każdej strony i pod każdym kątem.
- Koniec z poszukiwaniem papieru na rolce.
- Dozowniki Katrin Gigant L pasują do rolek Gigant o rozmiarach L i M. Dozowniki Katrin Gigant S pasują do rolek Gigant o rozmiarze S.
- Nowy regulowalny hamulec rolki umożliwia lepsze dozowanie.

Odpowiednie papiery toaletowe Katrin



3341
Papier toaletowy Katrin Plus Gigant M 2



3334
Papier toaletowy Katrin Classic Gigant M 2



2559
Papier toaletowy Katrin Basic Gigant L 350





90229
**Dozownik mydła Katrin
1000 ml, biały**
1/op.
291 x 100 x 130 mm



92209
**Dozownik mydła Katrin
1000 ml, czarny**
1/op.
291 x 100 x 130 mm



90205
**Dozownik mydła Katrin
500 ml, biały**
1/op.
204 x 100 x 125 mm



92186
**Dozownik mydła Katrin
500 ml, czarny**
1/op.
204 x 100 x 125 mm

Dozowniki mydła Katrin

- Dostępne w dwóch rozmiarach: 500 ml i 1000 ml.
- Ten sam dozownik można stosować do mydła w płynie, mydła w pianie, żelu dezynfekującego do rąk, płynu odkażającego, środka do odkażania desek sedesowych oraz żelu pod prysznic.
- Zamek otwierany kluczykiem lub bez.
- Łatwo uzupełnia się nowym wkładem.
- Duży przycisk w przedniej obudowie sprawia, że obsługa dozownika nie wymaga wysiłku.
- Instrukcje alfabetem Braille'a dla osób niedowidzących.



Odpowiednie wkłady Katrin



88059
**Mydło w płynie
do rąk Katrin
1000 ml**



954274
**Mydło w pianie
Katrin
1000 ml**



88080
**Mydło w płynie
do ciała i włosów
Katrin 1000 ml**



88202
**Mydło w płynie
do rąk Katrin
1000 ml**



88141
**Mydło w płynie
do rąk Katrin
500 ml**



88172
**Mydło w płynie
do ciała i włosów
Katrin 500 ml**



954311
**Środek
odkażający
do desek
sedesowych
Katrin 500 ml**

GOTOWE NA PRAWDZIWE ŻYCIE



W celu upewnienia się, że nasze dozowniki działają tak, jak powinny, poddaliśmy je całej serii testów. Szczególny nacisk położyliśmy na to, aby uczynić je łatwymi w obsłudze i dostępnymi dla każdego użytkownika. Testy potwierdziły ich skuteczność.

- 1 Bezpieczeństwo mechaniczne**
Brak ostrych krawędzi, zadziórów ani innych niezabezpieczonych miejsc mogących powodować skaleczenia czy inne urazy.
- 2 Test trwałości**
Wszystkie rodzaje dozowników zostały otwarte i zamknięte 5250 razy. Odpowiada to okresowi użytkowania o długości 20 lat.
- 3 Test upadku z wysokości**
Kompletny produkt w kartonowym pudełku upuszczono na podłogę z wysokości 46 cm i 91 cm. Opakowanie chroni dozownik.
- 4 Test udarowy**
Stalowa kula o ciężarze 1 kg została upuszczona dziesięć razy z wysokości 50 cm na wszystkie powierzchnie dozownika.
- 5 Test na ściskanie**
Badanie to symuluje nacisk, jakiemu poddawane są opakowania podczas obsługi i transportu. Przeprowadzono je na maszynie wytrzymałościowej przeznaczonej do prób ściskania o rosnącym obciążeniu.
- 6 Test obciążenia statycznego**
Na dozownik nakładano coraz większy ciężar aż do 25 kg.
- 7 Test funkcjonalności**
Funkcjonalność dozowników została przetestowana przez klientów.
- 8 Zaprojektowane dla każdego**
Możliwość użytkowania dozowników została przetestowana przez dzieci, osoby starsze oraz osoby z różnymi rodzajami niepełnosprawności.
- 9 Estetyka**
W porównaniu z innymi dozownikami, aż 74% uczestników testu preferowało nasz dozownik. Test na estetykę został zaliczony.
- 10 Bureau Veritas**
Nasze dozowniki otrzymały certyfikat Bureau Veritas, światowego lidera w przeprowadzaniu badań, inspekcji oraz certyfikacji.

DOZOWNIKI KATRIN INCLUSIVE
Gotowe na ostateczny test: Prawdziwe życie





Każda toaleta wymaga własnego rozwiązania higienicznego

Aby wybrać odpowiedni papier toaletowy, ręczniki, dozowniki i inne wyposażenie toalety, należy kierować się liczbą jej użytkowników oraz poziomem ich oczekiwań. Należy odpowiedzieć na te dwa pytania:

1. Jaka jest liczba użytkowników?

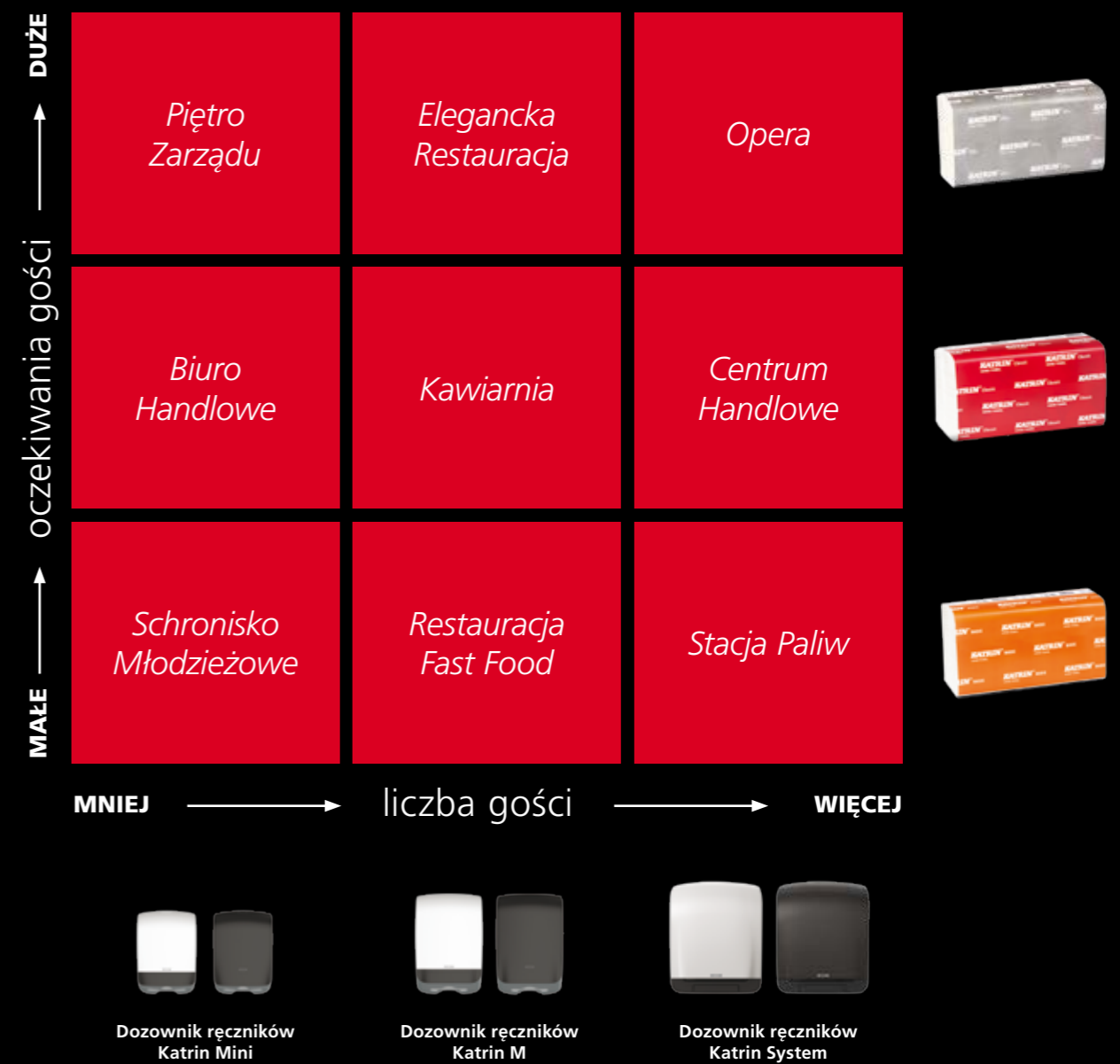
- Duża czy mała liczba gości?
- Ciągły ruch czy sporadyczne szczyty?

2. Jakie są oczekiwania użytkowników?

- Jakie są oczekiwania w stosunku do ręczników?
- Czy ludzie myją ręce często czy sporadycznie?
- Czy są jakieś specjalne wymagania wobec papierów higienicznych?

Wybór odpowiedniego dozownika ręczników

Wyższe wymagania oznaczają zapotrzebowanie na ręczniki i papier toaletowy lepszej jakości, a także na stylowe dozowniki i akcesoria. Większa liczba użytkowników oznacza potrzebę stosowania dozowników o wyższej wydajności.



Pojemniki na odpady

- Dostępne w dwóch rozmiarach: 25 litrów i 50 litrów.
- Białe i czarne pojemniki na odpady pasują do serii Dozowników Inclusive.



○ biały 91899
● czarny 92261
Pojemnik Katrin na odpady, z pokrywą, 25 litrów
2/op.
550 x 330 x 230 mm



○ biały 91912
● czarny 92285
Pojemnik Katrin na odpady, z pokrywą, 50 litrów
2/op.
575 x 420 x 280 mm

Pojemnik na odpady higieniczne

- Projekt kompaktowy.
- 8 litrów.



○ biały 91851
● czarny 92223
Pojemnik Katrin na odpady higieniczne
1/op.
360 x 240 x 170 mm

Elektryczny dozownik ręczników Katrin System

- Automatycznie podaje kolejny ręcznik.
- Szybki i łatwy w obsłudze; ręcznik jest zawsze dostępny.
- Wysoka wydajność – 800 arkuszy w rolce wystarczy, aby osuszyć ręce 400-530 razy.
- Gwarantuje zużycie papieru do samego końca.
- Bardzo małe zużycie energii.
- Kontrolowane zużycie papieru w toaletach o dużej liczbie użytkowników.



○ biały 93701
● czarny 104438
Elektryczny dozownik ręczników Katrin System
1/op.
434 x 299 x 234 mm



460102
Ręcznik Katrin Classic System M2
* odpowiedni produkt

Dozownik papieru toaletowego Katrin, 2 rolki

- Praktyczny dozownik do papieru toaletowego w rolkach konwencjonalnych.
- Mieści 2 rolki papieru (w tym rolki luksusowej jakości o szerokości 115 mm).



○ biały 92384
● czarny 104452
1/op.
300 x 145 x 145 mm

Dozownik papieru toaletowego składanego Katrin

- Dozownik papieru toaletowego składanego
- Higieniczny – podaje jeden arkusz na raz (mniejsze koszty użytkowania)



○ biały 92582
● czarny 92605
1/op.
307 x 158 x 133 mm

Dozownik torebek na odpady higieniczne Katrin

- Standardowa jednostka dla wszystkich damskich toalet.
- Torebki na odpady higieniczne są zawsze dostępne.
- Łatwy do uzupełnienia.



○ biały 91875
● czarny 92247
Dozownik torebek na odpady higieniczne Katrin
1/op.
135 x 95 x 27 mm



961628
Torebki na odpady Katrin
* odpowiedni produkt

Dozownik chusteczek do twarzy Katrin

- Dozownik na chusteczki do twarzy Katrin mieszczący jedno opakowanie.
- Łatwy do uzupełnienia.
- Podaje jedną chusteczkę na raz.



○ biały 92629
● czarny 104476
Dozownik chusteczek do twarzy Katrin

1/op.
130 x 270 x 70 mm



577119
Chusteczki do twarzy Katrin Plus

* odpowiedni produkt

Dozownik ręczników Katrin Ease

- W pełni bezdotykowy dozownik przeznaczony do miejsc, gdzie wymagana jest szybkość, maksymalna higiena i jakość obsługi.
- System działa na baterie 4 x LR20 – D 1,5 V, nie są dołączone do zestawu. Nie stosować akumulatorów ładowalnych.
- Regulowane ustawienia długości papieru i przerwy w podawaniu – można dopasować do potrzeb klienta.
- Zaawansowany system uzupełniania z funkcją niezużytej rolki (stub-roll) pozwala zwiększyć wydajność dozownika.



○ biały 91967
● czarny 91943
Dozownik ręczników Katrin Ease

1/op.
434 x 299 x 234 mm



460065
Ręczniki Katrin Plus Ease M

* odpowiedni produkt

Odświeżacz Powietrza Katrin Ease

- Trzy różne tryby działania: wykrywanie światła, ON 24/7, OFF (wyłączenie trybu).
- Niskie koszty utrzymania: tylko jedna bateria (LR20 – C 1,5 V).
- Równomierne rozpraszanie zapachu 24/7 przez jeden miesiąc od początku do końca.
- Cichy.



○ biały 92001
● czarny 104513
Odświeżacz powietrza Katrin Ease

1/op.
192 x 94 x 80 mm



954625
Odświeżacz powietrza Katrin Ease – jabłko

954618
Odświeżacz powietrza Katrin Ease – cytrus

* odpowiedni produkt

Dozownik do mydła w pianie Katrin Ease

- Niskie zużycie energii i koszty utrzymania: 4 baterie AA pozwalają wydać 30 000 porcji mydła, co wystarcza dla 30 użytkowników dziennie przez ponad rok.
- Pojemnik na mydło i pompka są na stałe połączone, co zwiększa higienę.
- Pojemność pojemnika: 1000 ml. Wystarczy do umycia 2500 par rąk.
- Łatwy w obsłudze – nie można załadować dozownika nieprawidłowo.



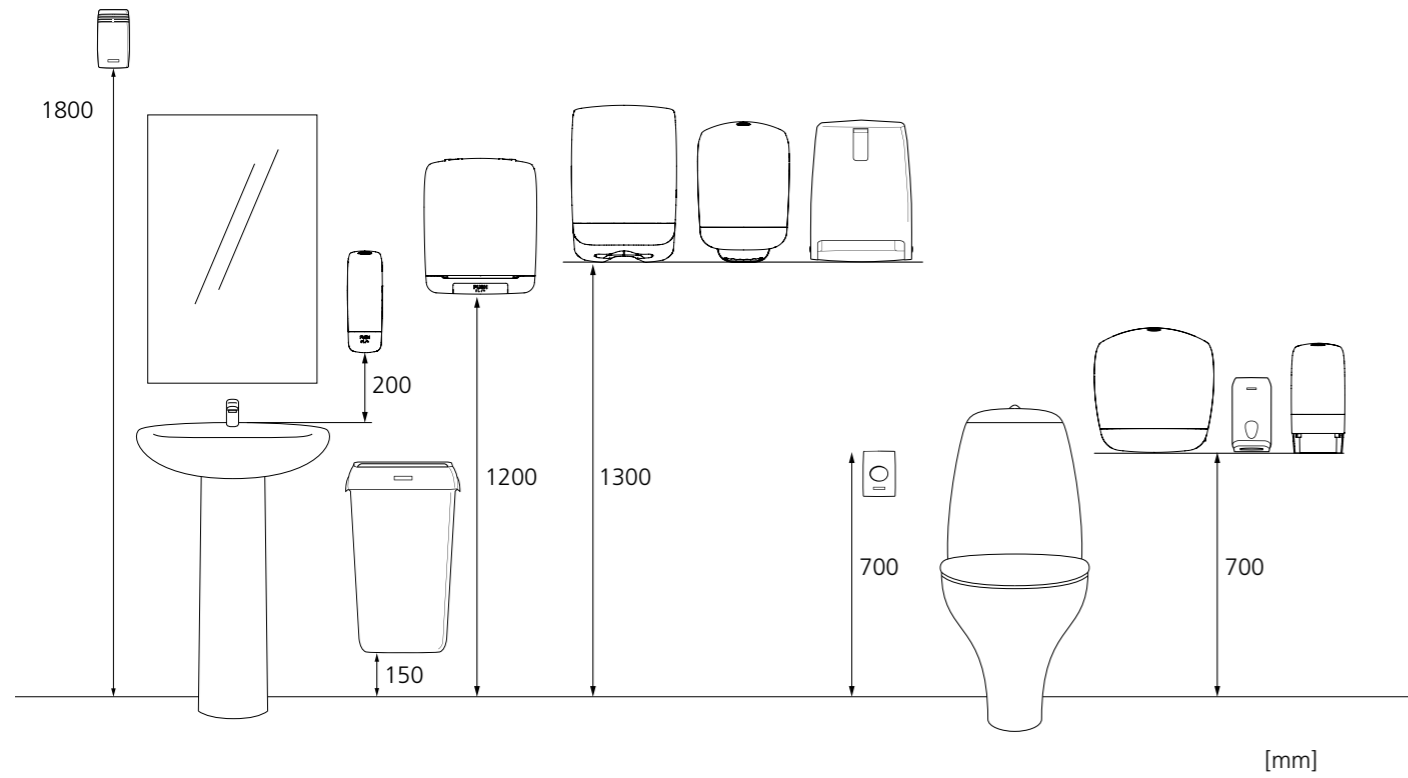
○ biały 91981
● czarny 104490
Dozownik do mydła w pianie Katrin Ease 1000 ml

1/op.
315 x 105 x 110 mm

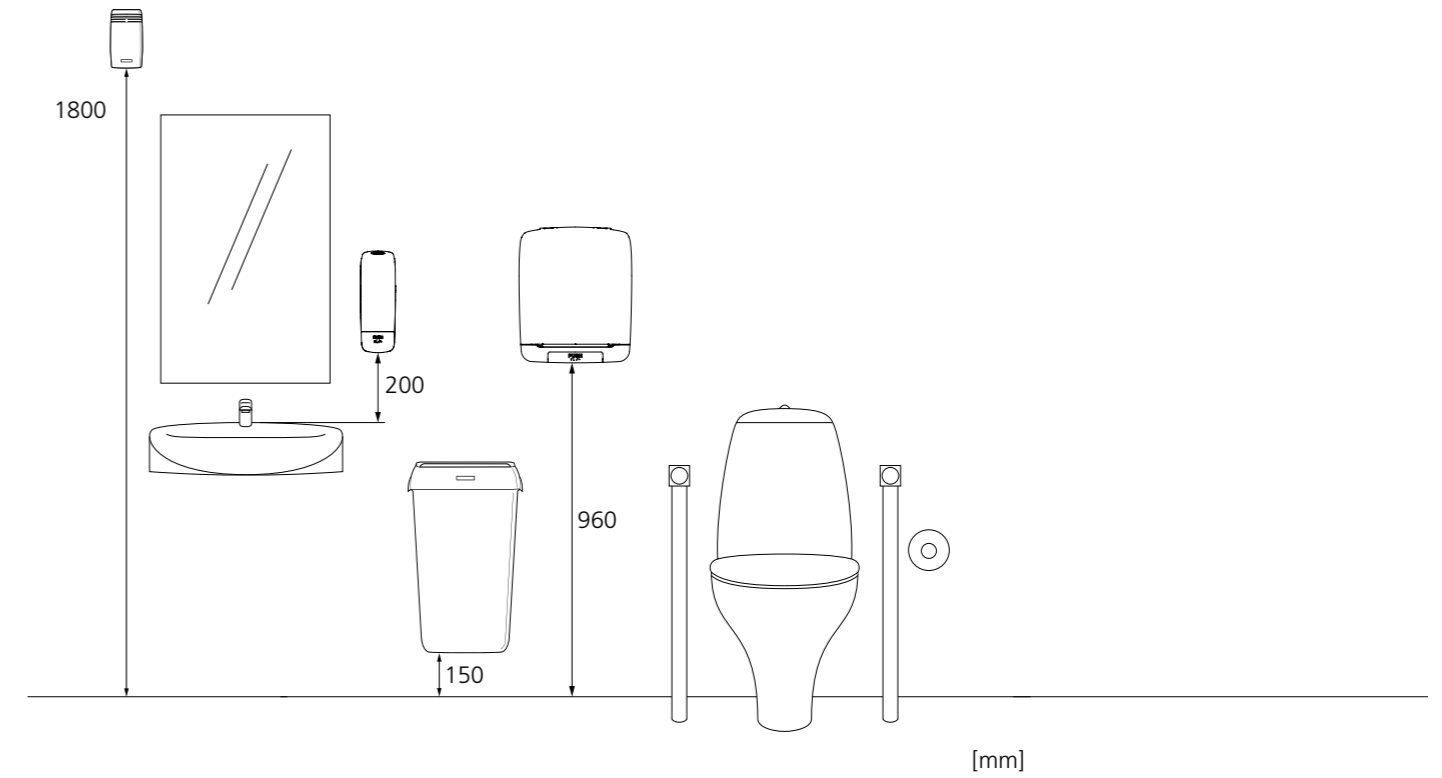


954267
Mydło w pianie Katrin Ease 1000 ml

* odpowiedni produkt



Rekomendowane wysokości instalacji dozowników w toaletach ogólnodostępnych



Rekomendowane wysokości instalacji dozowników w toaletach dla osób niepełnosprawnych

Wytyczne dotyczące instalacji są oparte o zalecenia Stowarzyszenia na rzecz Osób Niepełnosprawnych*

* Europejska Ustawa o Dostępności (EAA), http://www.eud.eu/videos.php?action=view&news_id=293

Odpowiedzialność – inspiracja, aby poprawić doświadczenie każdego użytkownika

Aby zredukować wpływ użytkowników toalet na środowisko, produkujemy dozowniki, które pozwalają im oszczędnie zużywać papier. Ponadto nasze papiery higieniczne są w pełni kompostowalne, a nasze dozowniki są wykonane wyłącznie z materiałów, które mogą zostać ponownie bezpiecznie wykorzystane. Rozmontowanie dozowników jest bardzo proste, a podczas recyklingu materiały łatwo oddzielić od siebie. Dozowniki zostały wykonane z trwałych plastików: ABS i polipropylenu, które w pełni nadają się do ponownego użycia.

Zrozumienie wszystkich potrzeb

Dozowniki Katrin nadają się do każdego miejsca i dla każdego użytkownika. Jest to szczególnie korzystne dla instytucji publicznych, które muszą przestrzegać przepisów prawa, np. Europejskiej Ustawy o Dostępności.¹

Posiadane przez nas certyfikaty gwarantują, że nasze produkty higieniczne i czystościowe zostały wykonane odpowiedzialnie, pochodzą od etycznych dostawców i z certyfikowanych upraw leśnych oraz są bezpieczne w użytkowaniu. Pozostajemy wierni naszym standardom jakości, oferując rozwiązania, które zapewnią wszystkim użytkownikom najlepszą higienę, na którą zasługują.

¹ http://www.eud.eu/videos.php?action=view&news_id=293



Metsä Tissue Krapkowice sp. z o.o.
ul. Opolska 103
47-300 Krapkowice
www.metsagroup.com
www.katrin.com